

1/3

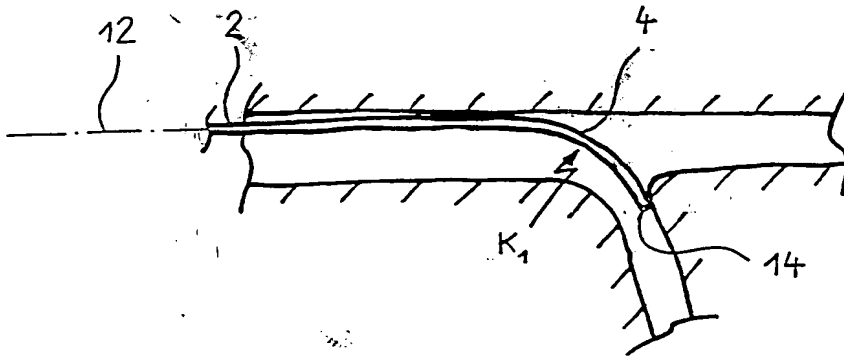


FIG. 1

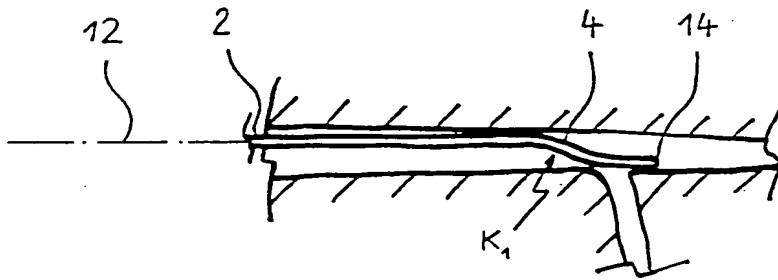


FIG. 2

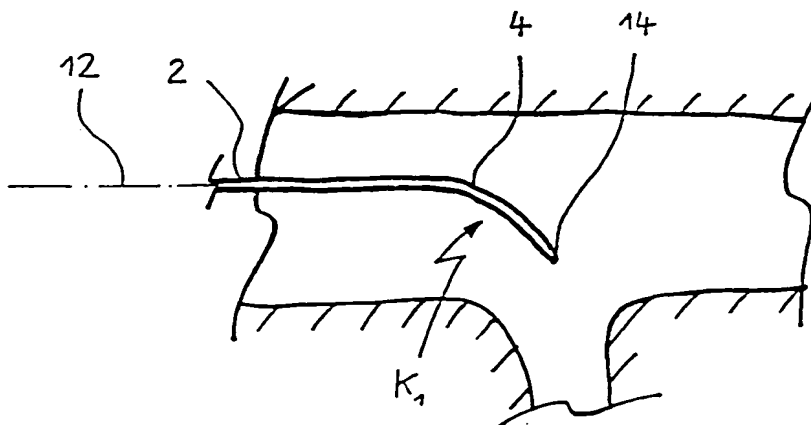


FIG. 3

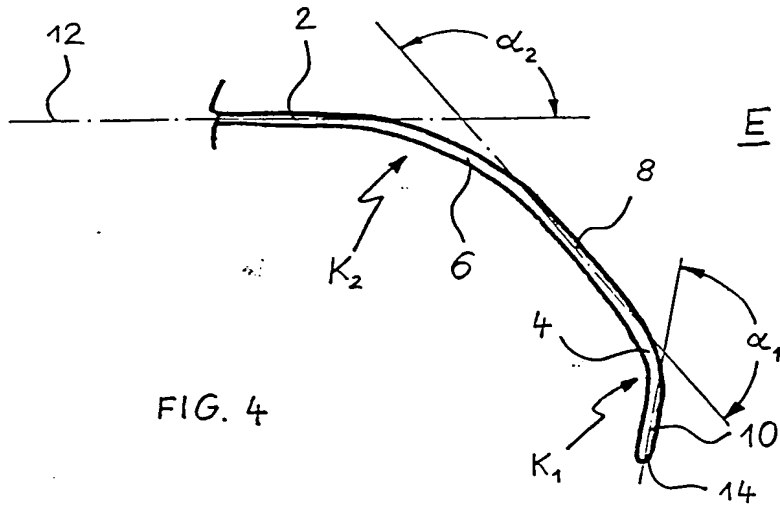


FIG. 4

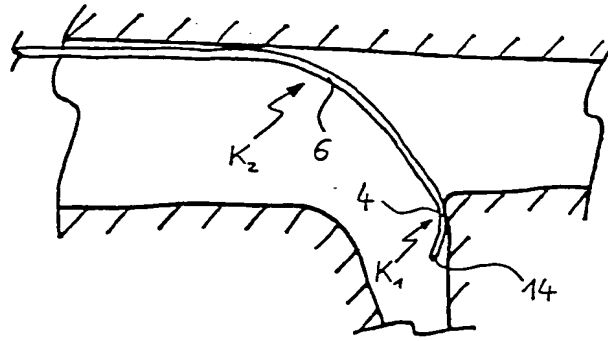


FIG. 5

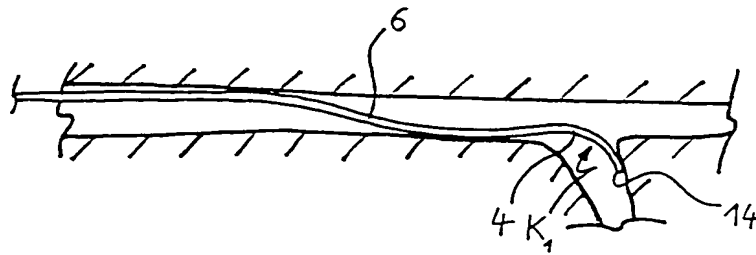


FIG. 6

66002001

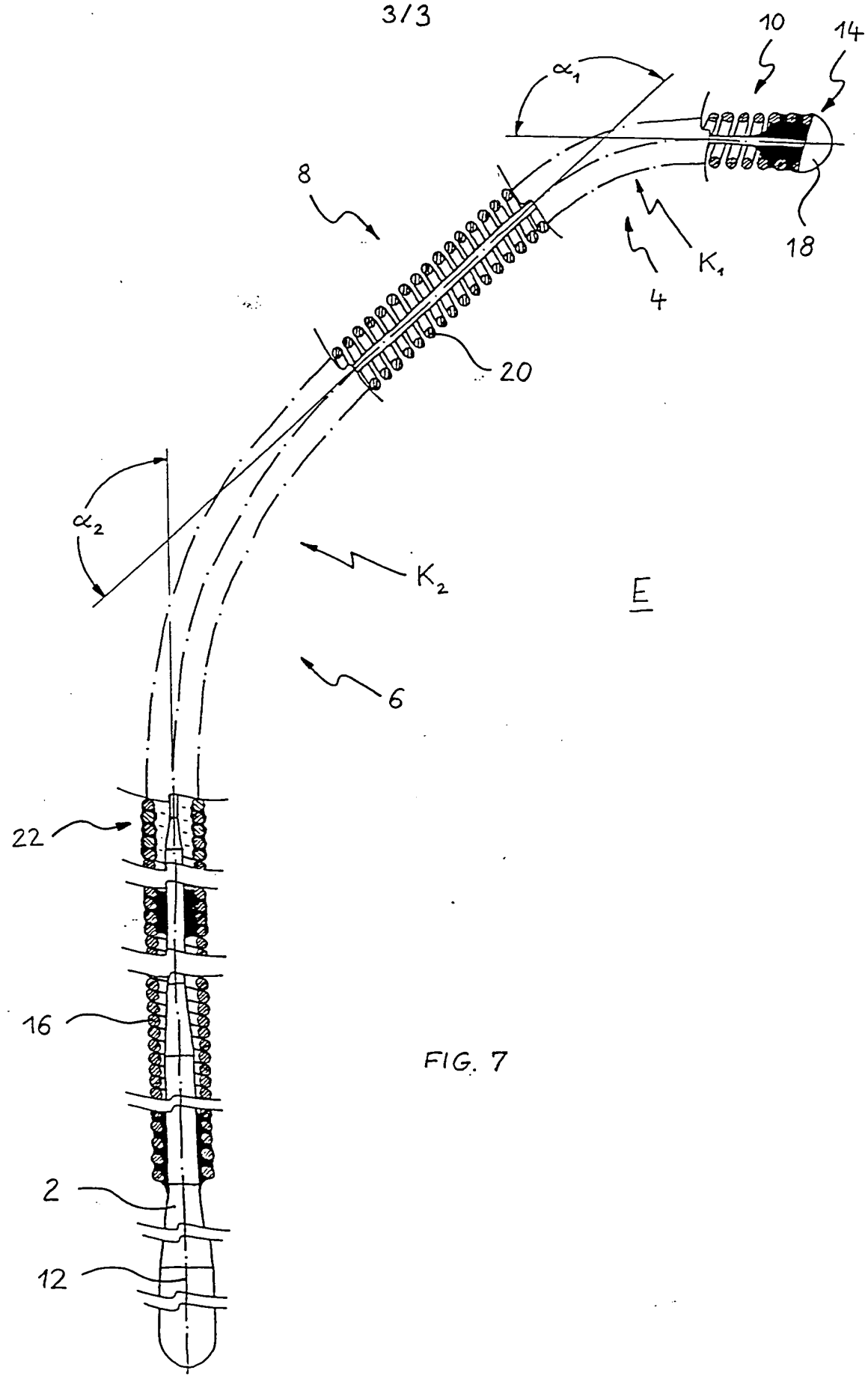


FIG. 7

EP 1 300 000 A1